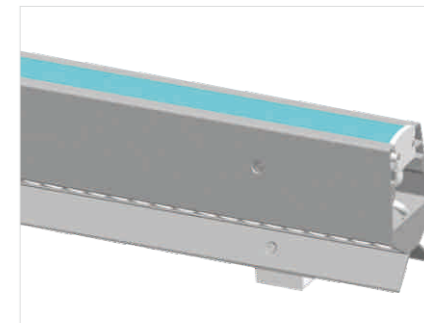
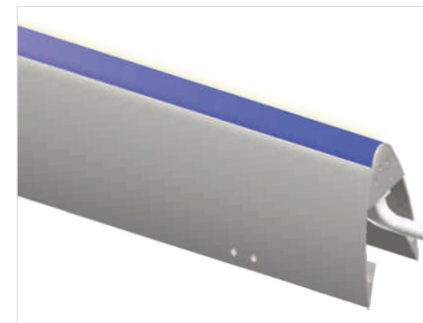
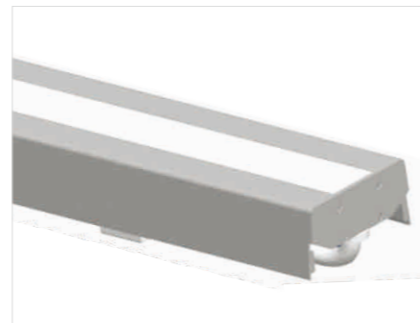


# S *series Custom Made Design*

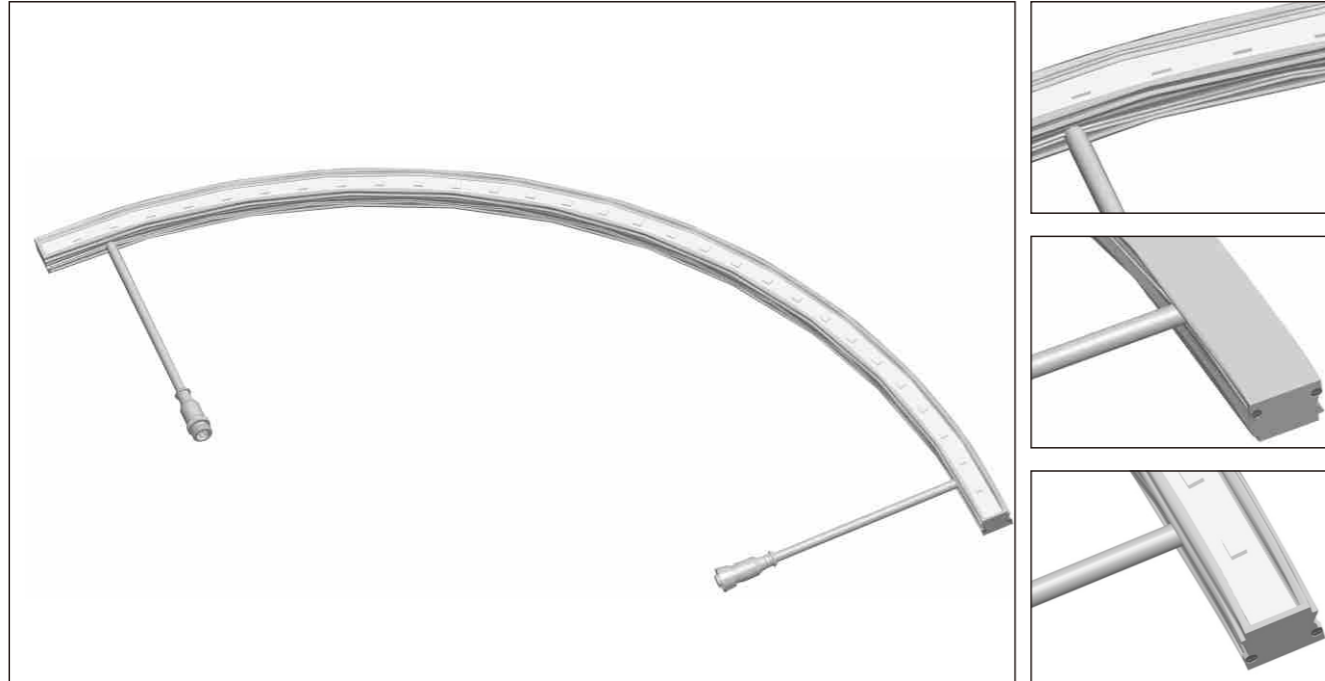


系列LED非标定制灯具



## SD-(定制)-01/LED线条灯

### 一、灯具外观图



### 二、灯具特点:

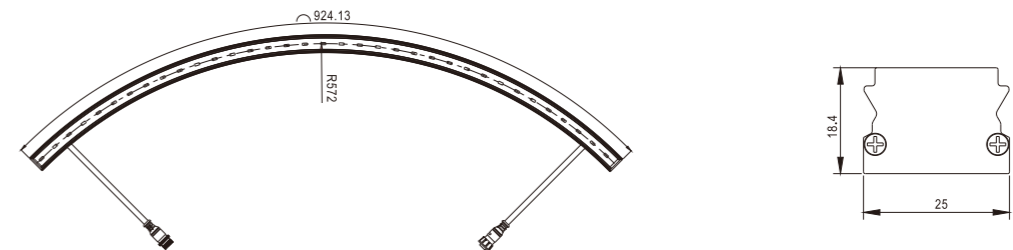
- 1、外观采用弧形设计且弧度可根据需求定制，可有效配合圆柱形建筑体；
- 2、发光外罩100%采用进口PC原材料，具备欧盟ROHS和REACH标准，抗UV性能优良；
- 3、平面PC外罩与全铝灯体设计，保持LED原有色温及发光效果；
- 4、平面安装方式自备藏线槽；
- 5、全铝灯体，防水及散热性能优良；
- 6、防水接头采用镀金插针，确保连接长效稳定。

## SD-(定制)-01/LED线条灯

### 三、性能参数

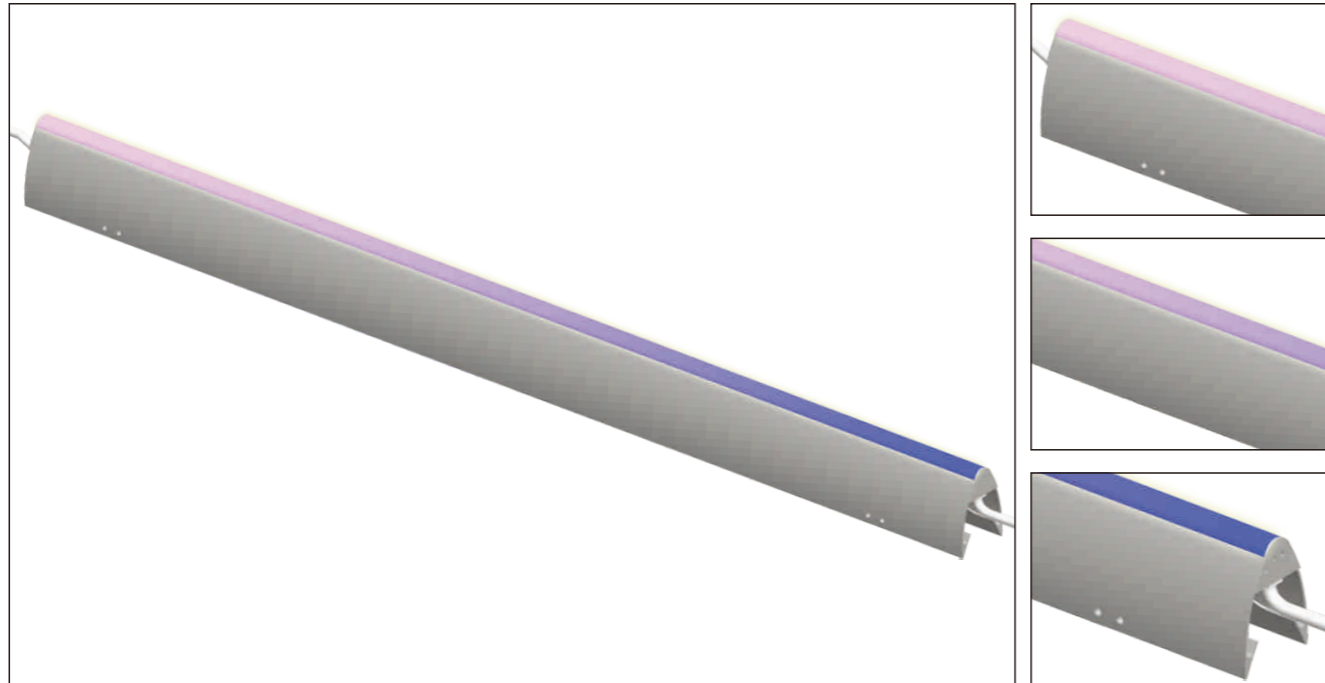
灯具及电器参数		光源参数	
光束角/透镜	120° /无透镜	芯片	□Cree/□晶元
灯体材质/颜色	铝合金灯体	光源规格	5050/0.3W
灯罩材质/颜色	100%采用进口PC原料	色温	RGBW/单色
防护等级	IP65	光效	70 lm/w (白光)
整灯功率	按长度计算	LED寿命	50000小时
灯具发光效率	85%	配光曲线	
输入电压	DC 24V		
功率因数	0.9		
像素段	按长度计算		
环境温度:	-35° C~+40° C		
可调照射角度	不可调		
配件	安装卡		
灯具出线方式	侧部出线		
控制及其他	DMX512/TTL		
净重	--KG		

### 外观尺寸



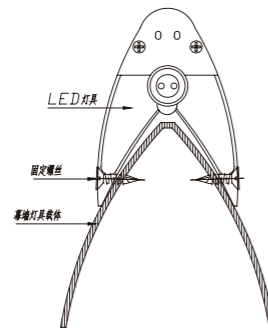
## SD-52-01 /LED定制荧光灯

### 一、灯具外观图

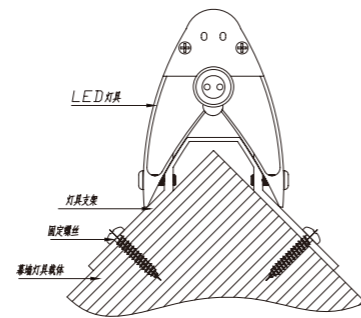


### 二、灯具特点:

- 1、配合幕墙结构;
- 2、立体荧光效果;
- 3、多种安装方式;
- 4、自备藏线槽;
- 5、铝合金灯体。



新时代场项目安装示意图



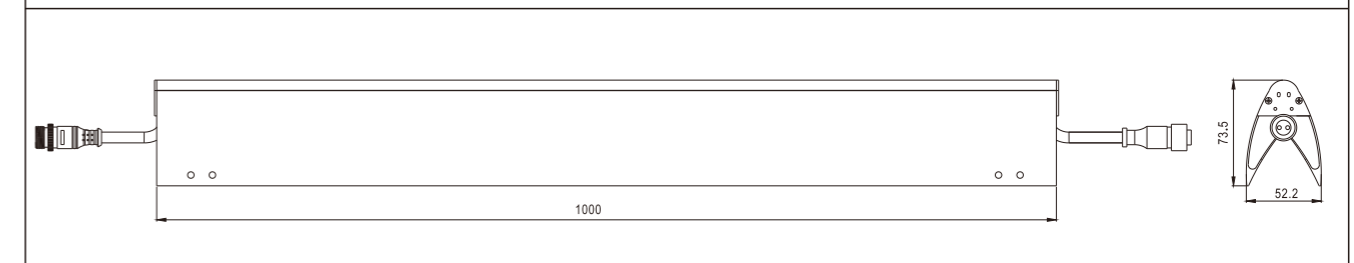
重庆西永、鸿恩寺项目安装示意图

## SD-52-01 /LED定制荧光灯

### 三、性能参数

灯具及电器参数		光源参数	
光束角/透镜	120° /无透镜	芯片	□Cree/□晶元
灯体材质/颜色	铝合金灯体	光源规格	5050/0.3W
灯罩材质/颜色	100%采用进口PC原料	色温	RGBW/单色
防护等级	IP65	光效	70 lm/w (白光)
整灯功率	15W/12W	LED寿命	50000小时
灯具发光效率	80%	<b>配光曲线</b> 	
输入电压	DC 24V		
功率因数	0.9		
像素段	8段		
环境温度:	-35° C~+40° C		
可调照射角度	不可调		
配件	安装卡		
灯具出线方式	底部出线		
控制及其他	DMX512		
净重	1.2KG		

### 外观尺寸



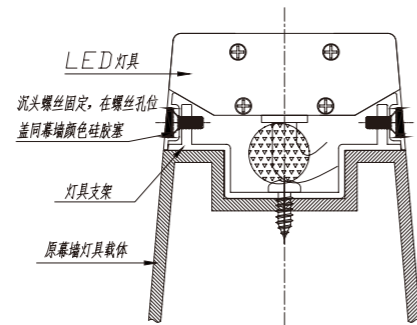
## SD-60-01 /LED定制线条灯

### 一、灯具外观图



### 二、灯具特点：

- 1、配合幕墙结构；
- 2、隐藏导线设计；
- 3、隐藏安装螺丝；
- 4、LED点式发光；
- 5、铝合金灯体。



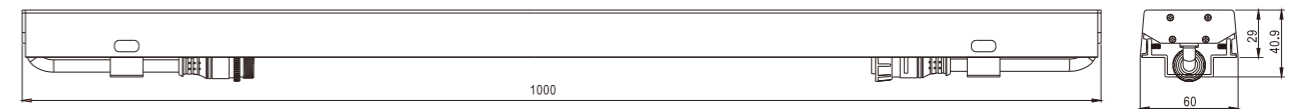
深圳壹方中心安装示意图

## SD-60-01 /LED定制线条灯

### 三、性能参数

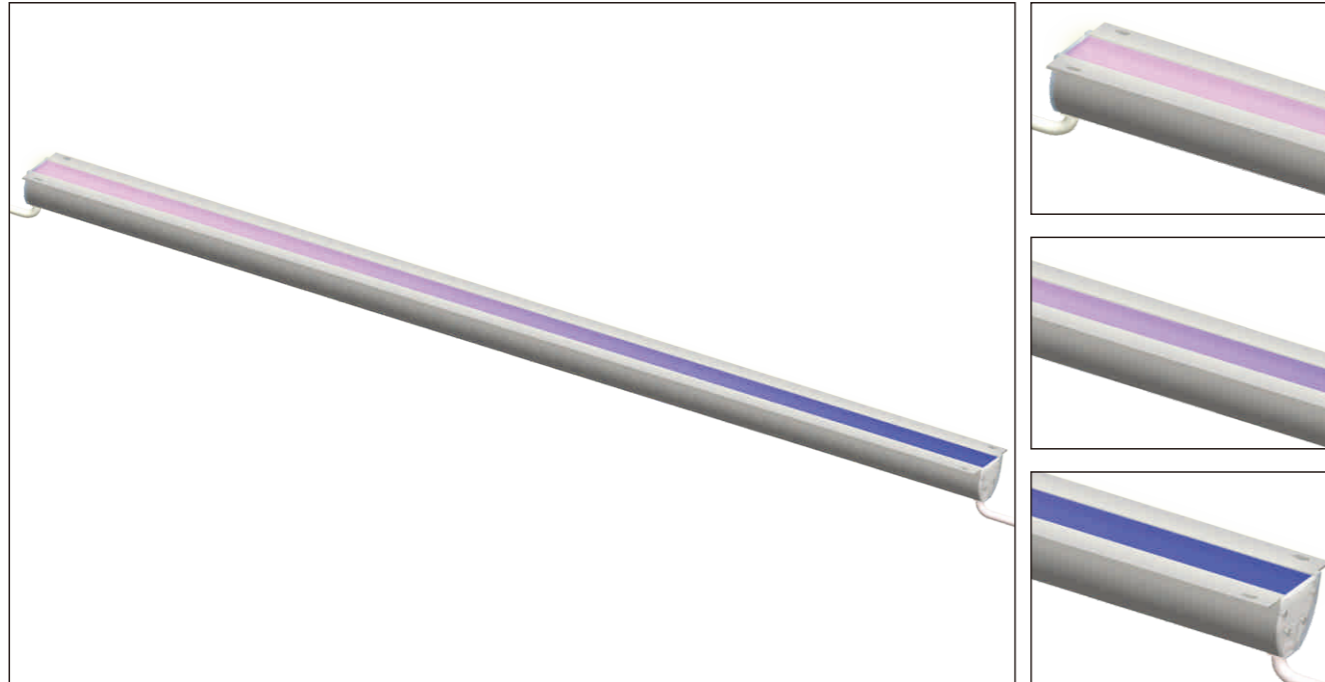
灯具及电器参数		光源参数	
光束角/透镜	120° /无透镜	芯片	Cree
灯体材质/颜色	铝合金灯体	光源规格	5050/0.3W
灯罩材质/颜色	磨砂玻璃	色温	RGBW/单色
防护等级	IP65	光效	70 lm/w (白光)
整灯功率	15W/12W	LED寿命	50000小时
灯具发光效率	90%	配光曲线	
输入电压	DC 24V		
功率因数	0.9		
像素段	10段		
环境温度:	-35° C~+40° C		
可调照射角度	不可调		
配件	安装卡		
灯具出线方式	底部出线		
控制及其他	DMX512		
净重	1.5KG		

### 外观尺寸



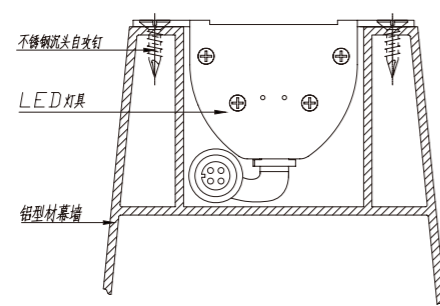
## SD-78-01 /LED定制荧光灯

### 一、灯具外观图

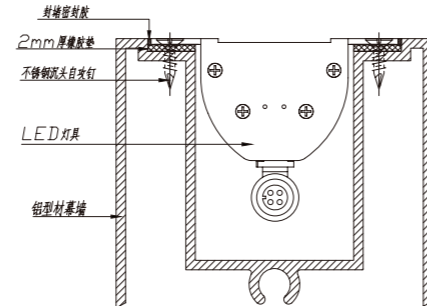


### 二、灯具特点：

- 1、配合幕墙结构；
- 2、双层导光设计；
- 3、端盖导光设计；
- 4、发光柔和均匀；
- 5、铝合金灯体。



深圳怡化大厦项目安装示意图



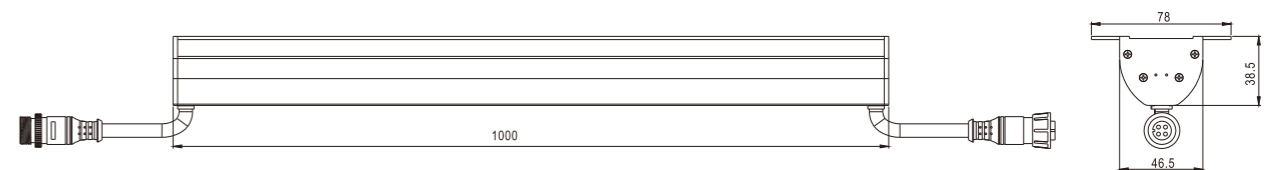
北京怡未来城项目安装示意图

## SD-78-01 /LED定制荧光灯

### 三、性能参数

灯具及电器参数		光源参数	
光束角/透镜	120° /无透镜	芯片	□Cree
灯体材质/颜色	铝合金灯体	光源规格	5050/0.3W
灯罩材质/颜色	100%采用进口PC原料	色温	RGBW/单色
防护等级	IP65	光效	70 lm/w (白光)
整灯功率	15W/12W	LED寿命	50000小时
灯具发光效率	80%	配光曲线	
输入电压	DC 24V		
功率因数	0.9		
像素段	10段		
环境温度:	-35° C~+40° C		
可调照射角度	不可调		
配件	安装卡		
灯具出线方式	底部出线		
控制及其他	DMX512		
净重	1.5KG		

### 外观尺寸



## SE-O25-01 /LED亮光棒

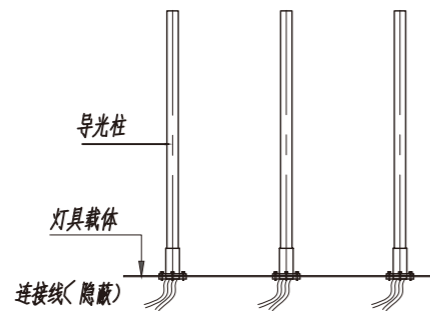
### 一、灯具外观图



亮化效果示意图  
(可产生各种立体图案)

### 二、灯具特点:

- 1、配合幕墙结构;
- 2、双层导光设计;
- 3、端盖导光设计;
- 4、发光柔和均匀;
- 5、铝合金灯体。



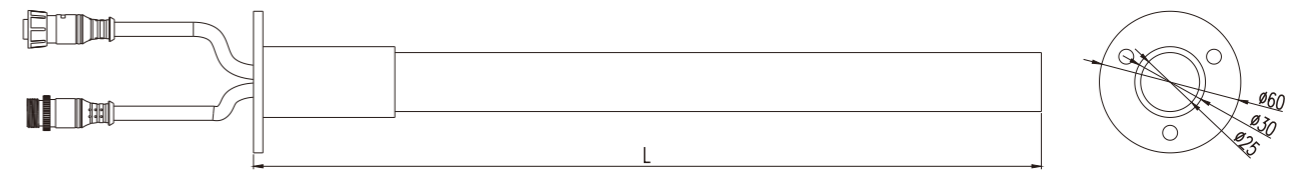
安装示意图(安装在楼顶铝板上)

## SE-O25-01 /LED亮光棒

### 三、性能参数

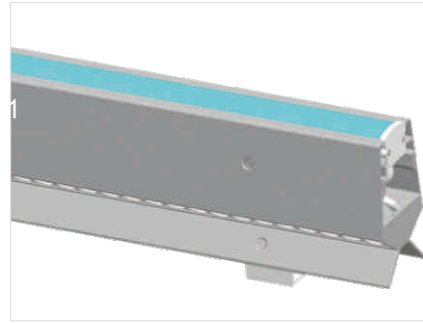
灯具及电器参数		光源参数	
光束角/透镜	120° /无透镜	芯片	□Cree
灯体材质/颜色	铝合金灯体	光源规格	3W
灯罩材质/颜色	100%采用进口PMMA原料	色温	RGBW/单色
防护等级	IP65	光效	-----
整灯功率	3W	LED寿命	50000小时
灯具发光效率	50%	配光曲线	
输入电压	DC 12V		
功率因数	0.9		
像素段	1段		
环境温度:	-35° C~+40° C		
可调照射角度	不可调		
配件	安装卡		
灯具出线方式	底部出线		
控制及其他	DMX512		
净重	1KG		

### 外观尺寸



## SF-90-01/LED 多功能灯具

### 一、灯具外观图



### 二、灯具特点：

## SF-90-01/LED 多功能灯具

### 三、性能参数

灯具及电器参数		光源参数	
光束角/透镜	120° /无透镜	芯片	□Cree
灯体材质/颜色	铝合金灯体	光源规格	3W
灯罩材质/颜色	100%采用进口PMMA原料	色温	RGBW/单色
防护等级	IP65	光效	-----
整灯功率	3W	LED寿命	50000小时
灯具发光效率	50%	<b>配光曲线</b> 	
输入电压	DC 12V		
功率因数	0.9		
像素段	1段		
环境温度:	-35° C~+40° C		
可调照射角度	不可调		
配件	安装卡		
灯具出线方式	底部出线		
控制及其他	DMX512		
净重	1KG		
外观尺寸			